




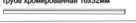

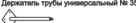



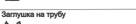

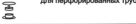

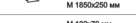
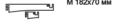
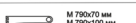
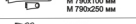

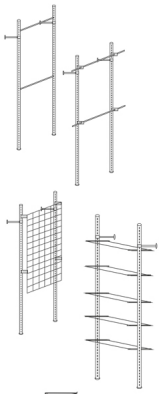


01.09.13 Торговое оборудование системы "Вертикаль"		
 Труба перфорированная 30x30	L=3000	780
 Труба перфорированная 38x38	L=3000	1000
 Труба перфорированная D=32мм	L=3000	690
 Труба перфорированная D=50мм	L=3000	900
 Труба хромированная D=25мм	L=3000	500
 Труба хромированная 16x32мм	L=3000	380
 Ривня трубы		30
 Дрель-бита трубы универсальный № 353	L=100 L=200 L=300	200
 Фланец	D=25 мм D=32 мм	80 150
 Фланец	30x30 мм 38x38 мм	130
 Заглушка на трубу		15
 Разборное устройство "ПОЛ-ПОТОЛОК" для перфорированных труб	D=25 мм D=32 мм	280 350
 M 185x70 мм M 185x100 мм M 185x250 мм		45 50 100
 M 182x70 мм		50
 M 790x70 мм M 790x110 мм M 790x250 мм	D=25 мм	45 55 80
 MD 11		55
 MD 6-H1 (левый) MD 6-H2 (правый)		55
 MD 10		55
 МК 23x300 мм		90
 МК 60x300 мм		100



M 10x150 мм - 37 руб
M 10x180 мм - 44 руб
M 10x210 мм - 50 руб
M 10x250 мм - 56 руб
M 10x300 мм - 65 руб
M 10x350 мм - 74 руб

Установка:
Гранит 45%
Бетон, кирпич 30%
ГВП 30%
ДСП, сэндвич-панель 25%